

PRODUCT INFORMATION

END FITTINGS

Thimbles

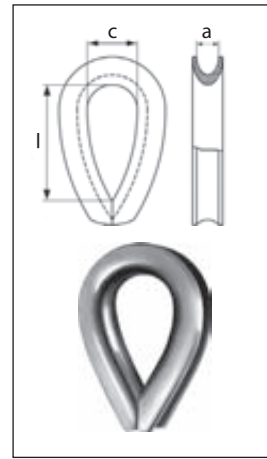


Thimble BF

similar to DIN 6899

Nominal Size = Groove width	Weight	Measurements		
		a	c	l
mm	kg/ea	mm	mm	mm
3	0,01	3	12	19
4	0,01	4	13	21
5	0,01	5	14	23
6	0,02	6	16	25
7	0,02	7	18	28
8	0,03	8	20	32
10	0,05	10	24	38
12	0,07	12	28	45
13	0,08	13	30	48
14	0,10	14	32	51
16	0,15	16	36	58
18	0,20	18	40	64
20	0,29	20	45	72
22	0,32	22	50	80
24	0,47	24	56	90
26	0,59	26	62	99
28	0,80	28	70	112
30	1,1	30	75	120
32	1,2	32	80	128
34	1,6	34	95	152
36	1,8	36	100	160

medium duty, deep groove
Finish: hot dip galvanized

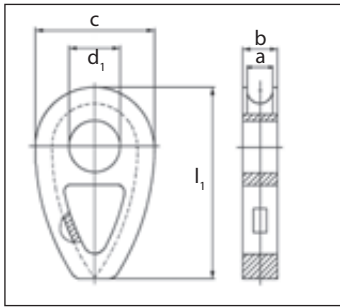


Thimble N type

EN 13411-1

Nominal Size = Rope Diameter	Weight	Measurements		
		a	c	l
mm	kg/ea	mm	mm	mm
4	0,01	5	10	29
6	0,03	7	15	42
8	0,06	9	20	56
10	0,15	11	25	70
12	0,24	13	30	85
14	0,38	16	35	102
16	0,52	18	40	113
18	0,66	20	45	127
20	0,88	22	50	141
22	1,0	24	55	153
24	1,3	26	60	165
26	2,6	29	65	181
28	2,8	31	70	193
32	4,4	35	80	223
36	4,6	40	90	247
40	7,0	44	100	281
44	10	48	110	305
48	12	53	120	329

Material: St 37-2
Finish: hot dip galvanized



Solid thimble

for wire ropes
DIN 3091

Nominal Size = Rope Diameter	Weight	Measurements						
		a	b	Bore d ₁			c	l ₁
mm	~ kg/ea	mm	mm	rough size	min.	max.	mm	mm
8	0,2	9	15	14	17	20	40	66
10	0,3	11	17,5	18	21	25	50	82
12	0,5	13	20	21	24	30	60	98
14	0,7	16	23,5	25	29	35	70	114
16	0,8	18	26	28	32	40	80	130
18	1,1	20	28,5	31	35	45	90	145
20	1,4	22	31	35	40	50	100	161
22	1,8	24	33,5	38	43	55	110	177
24	2,3	26	36	41	46	60	120	193
26	3,0	29	39,5	44	49	65	130	209
28	3,7	31	42	47	52	70	140	224
32	5,3	35	47	53	58	80	160	256
36	7,5	40	53	59	65	90	180	288
40	10,4	44	58	65	71	100	200	320
44	13,4	48	63	70	76	110	220	352
48	27,8	53	69	76	82	120	240	384
52	23,1	57	74	81	87	130	260	416
56	29	62	80	86	92	140	280	448

Material: GTW 17 or GGG 17
Nominal Size = maximum nominal rope diameter
Usual tolerances apply to measurements

